



|  |   |
|--|---|
| <b>DATA E HORÁRIO:</b>   | 11 de fevereiro 2025, às 14 horas   |
| <b>REUNIÃO PRESENCIAL CONDUZIDA POR:</b>   | GUSTAVO ASSIS GARCIA, Juiz Auxiliar da Presidência  |
| <b>TEMA</b>  | 1ª Reunião do CGTIC   |
| <b>PROADS</b>  | 202502000610177   |
| <b>SECRETÁRIO (A):</b>   | JÉSSICA FÉLIX CRUZEIRO e SUSANA SILVA ARAÚJO  |
| <b>PARTICIPANTES</b>   | GUSTAVO ASSIS GARCIA, Juiz Auxiliar da Presidência<br>GUSTAVO MACHADO DO PRADO DIAS MACIEL, Secretário de Governança Judiciária e Tecnológica<br>DOMINGOS DA SILVA CHAVES JÚNIOR, Diretor de Soluções em Tecnologia de Informação<br>GLAUCO CINTRA PARREIRA, Diretor de Gerência de Estratégia em Tecnologia e Informação<br>JOUBERT DUARTE BORGES, Coordenador de Governança e Planejamento de TIC<br>WILANA CARLOS DA SILVA, Coordenadora de Engenharia de Software   |
| <b>AUSÊNCIAS JUSTIFICADAS</b>  | ANDERSON YAGI, Diretor de TI da Presidência<br>MICHEL ALVES RIBEIRO, Diretor de Tecnologia da Informação da Corregedoria-Geral da Justiça<br>SAMPAHIO ALMEIDA MARTINS DAMASCENO, Coordenador de Contratos e Aquisições de TIC<br>GIULIANO SILVA DE OLIVEIRA, Coordenador de Infraestrutura Tecnológica<br>VALDEMAR RIBEIRO DA SILVA JUNIOR, Coordenador de Suporte em Tecnologia da Informação<br>KEILA SOUSA E SILVA, Coordenadora de Transformação Digital;<br>ANA PAULA DA SILVA DE MORAES, Diretor da Unidade de Atendimento aos Usuários de Sistemas em substituição |
| <b>PAUTA:</b>  |   |
| 1. Ciência sobre a publicação do Decreto Judiciário 750/2025 que reestruturou o Comitê Gestor de TIC;            |   |
| 2. Revisão do PROCESSO DE DESENVOLVIMENTO DE SISTEMAS, instituído no Proad 201709000056803.                      |   |
| <b>DELIBERAÇÕES</b>  |   |
| <b>I - Registro de apontamentos:</b>   |   |
| O ilustre Juiz Auxiliar da Presidência GUSTAVO ASSIS GARCIA abriu os trabalhos, agradecendo a presença de todos. |   |
| Os temas foram debatidos e foram fixados os seguintes pontos:  |   |


1. **A apresentação formal da nova composição do Comitê** de acordo com o Decreto Judiciário 750/2025 foi adiada para a próxima reunião, em razão da impossibilidade de comparecimento de todos os integrantes na primeira reunião;

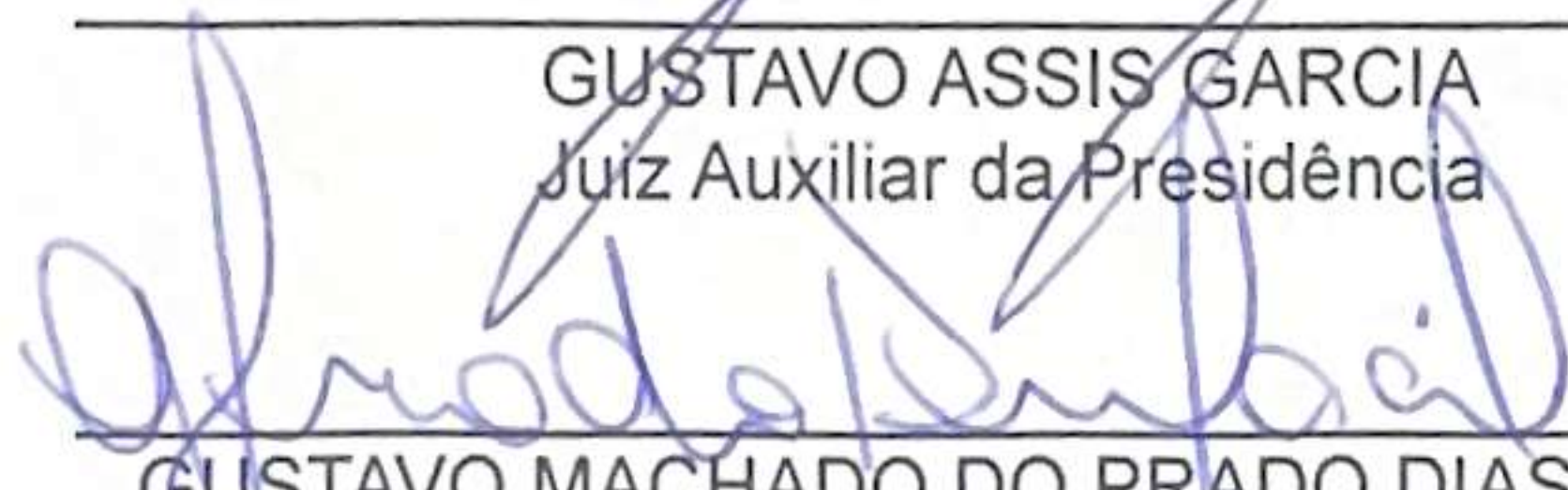
2. **Realização das próximas reuniões por meio de videoconferência:** foi definido que as próximas deliberações ocorrerão por meio de reunião digital via Zoom e que a Secretaria de Governança Judiciária e Tecnológica promoverá a instauração de Proad específico para o registro dos atos;

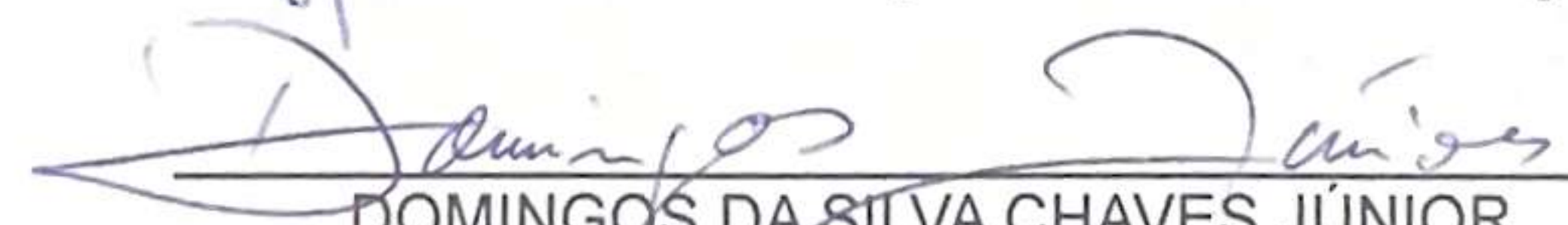
3. **Revisão do Processo de Desenvolvimento de Sistemas:** a DSTI apresentou a documentação em anexo suscitando pela revisão do referido processo instituído no âmbito do Proad 2017090000563803. O documento materializa ato constitutivo do processo de negócio, pertencente ao Macroprocesso de Software da DSTI do TJGO.

Os integrantes presentes do CGTIC aprovaram por unanimidade a Revisão do Processo de Desenvolvimento de Sistemas apresentada pela Coordenadoria de Engenharia de Softwares.

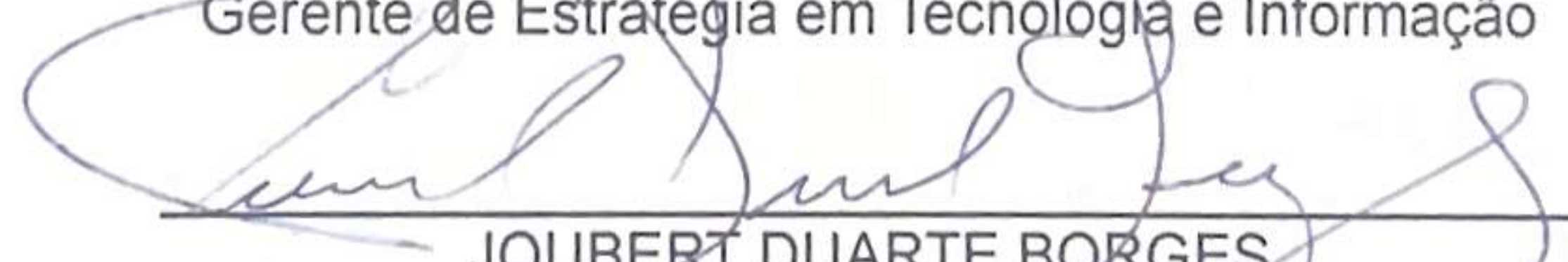
II – Dessa forma, o Juiz Auxiliar da Presidência GUSTAVO ASSIS GARCIA proferiu o seguinte despacho: **“Considerando a regularidade dos trabalhos registrados neste Comitê, ordeno o registro e publicação do processo revisado, bem como a instauração de PROAD para hospedar os registros deste comitê e designo a próxima reunião ordinária para ocorrer no próximo dia 14 de fevereiro de 2025, às 14h. Todos os presentes foram cientificados”**. Nada mais havendo, lavro a presente ata, devidamente assinada pelos presentes.

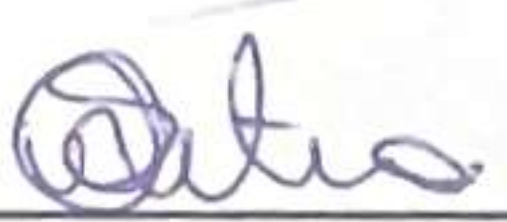
  
GUSTAVO ASSIS GARCIA  
Juiz Auxiliar da Presidência

  
GUSTAVO MACHADO DO PRADO DIAS MACIEL  
Secretário de Governança Judiciária e Tecnológica

  
DOMINGOS DA SILVA CHAVES JÚNIOR  
Diretor de Soluções em Tecnologia de Informação

  
GLAUCO CINTRA PARREIRA  
Gerente de Estratégia em Tecnologia e Informação

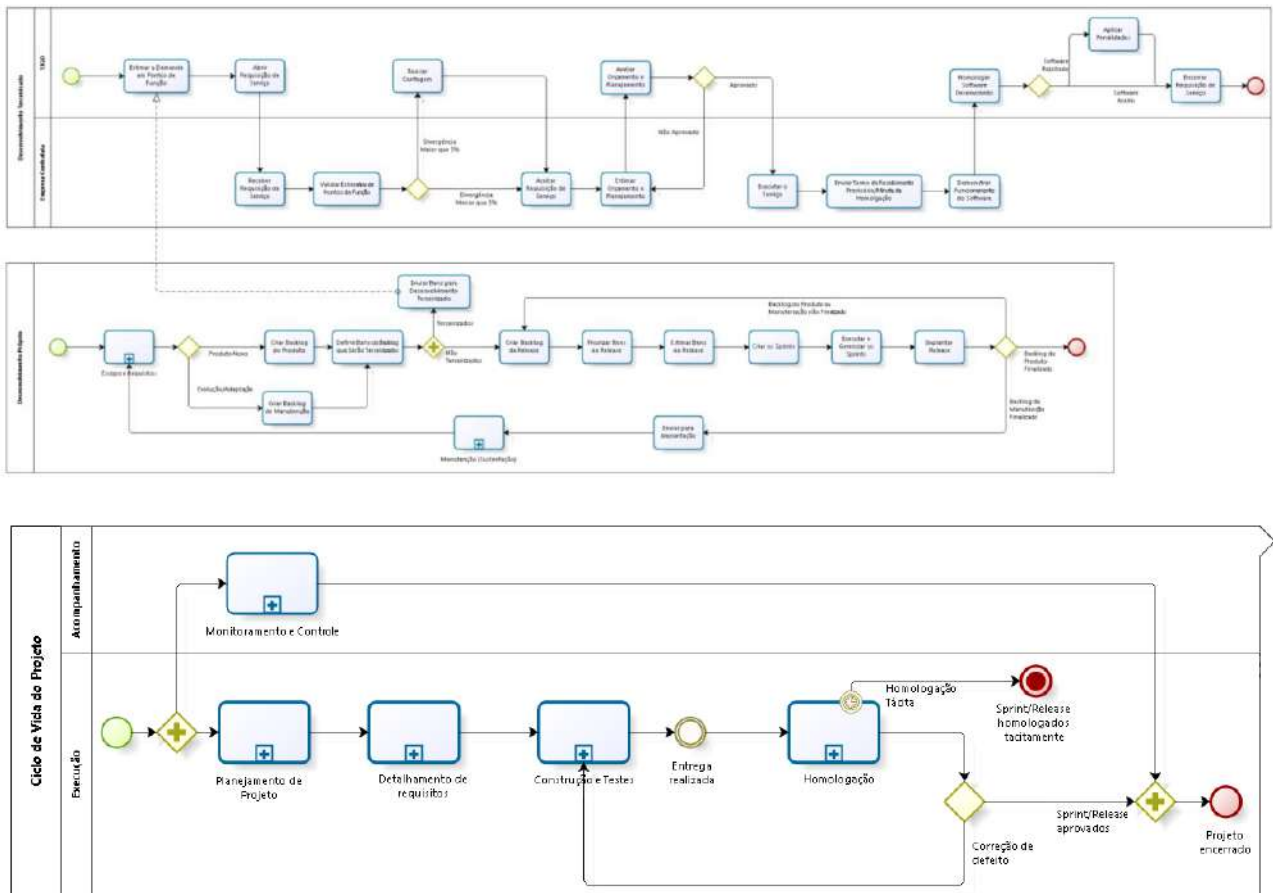
  
JOUBERT DUARTE BORGES  
Coordenador de Governança e Planejamento de TIC

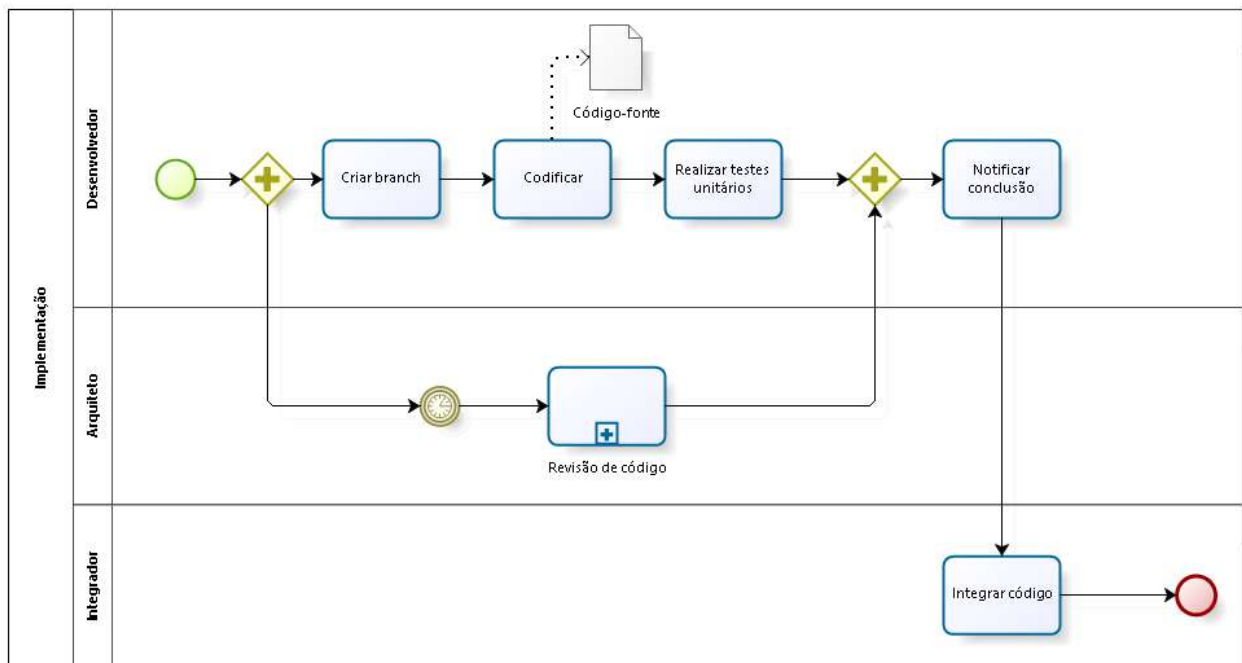
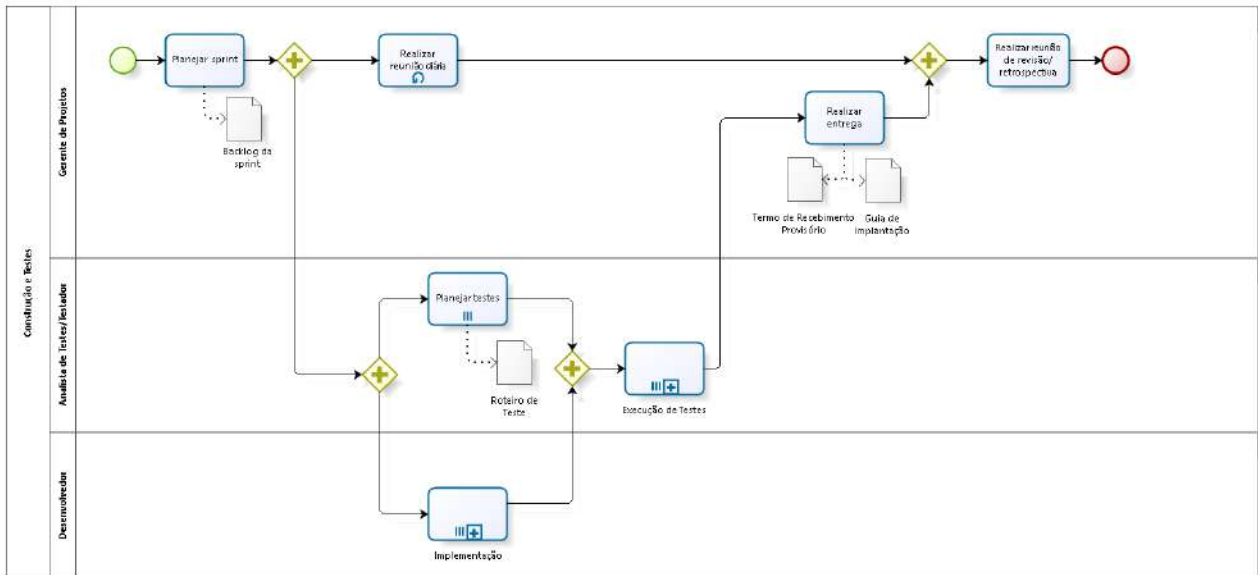
  
WILANA CARLOS DA SILVA  
Coordenadora de Engenharia de Software

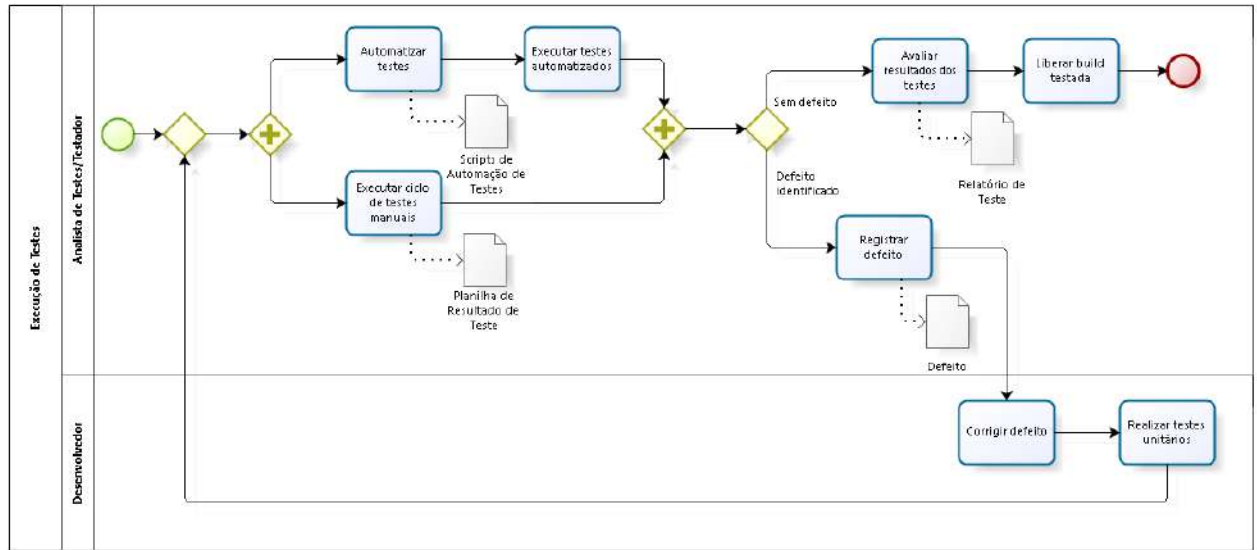
**PROCESSO DE DESENVOLVIMENTO DE SISTEMAS, INSITUÍDO PELO DESPACHO 20/2018, PROAD 201709000056803, EM 17/05/2018.**

**27.2 – Revisado conforme ata de reunião realizada em 11/02/2025, disponível em <https://www.tjgo.jus.br/index.php/comissoes-comites/comites/comite-de-governanca-de-tecnologia-da-informacao-e-comunicacao-cgovtic>.**

Em conformidade com o Modelo de Governança em TIC adotado por esta Diretoria, a Coordenadoria de Engenharia de Software valida e o Diretor de Soluções em Tecnologia da Informação aprova o Ato Constitutivo do Processo de Negócio de Desenvolvimento de Software, pertencente ao Macroprocesso de Software da Diretoria de Soluções em Tecnologia da Informação do Tribunal de Justiça do Estado de Goiás.



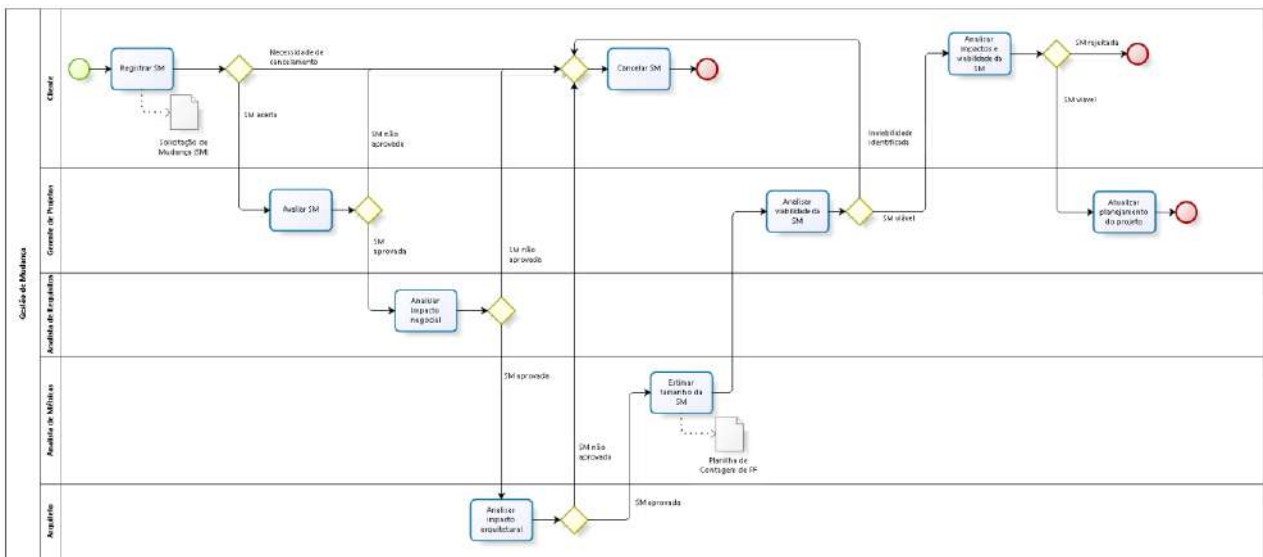
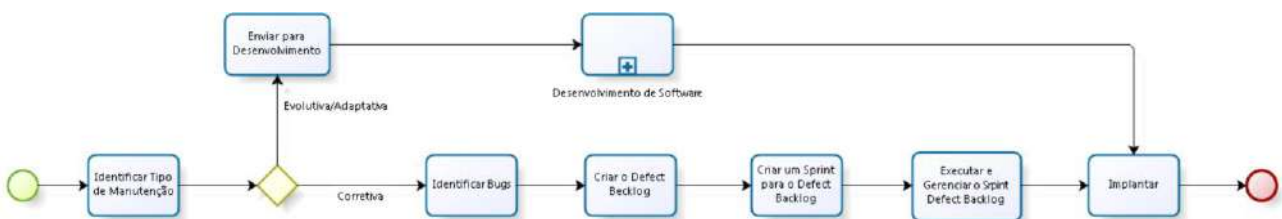




**PROCESSO DE SUSTENTAÇÃO DE SISTEMAS, INSTITUÍDO DESPACHO 22/2018, PROAD 201709000056813, EM 17/05/2018.**

**27.2 - Revisado conforme ata de reunião realizada em 11/02/2025, disponível em <https://www.tjgo.jus.br/index.php/comissoes-comites/comites/comite-de-governanca-de-tecnologia-da-informacao-e-comunicacao-cgovtic>.**

Em conformidade com o Modelo de Governança em TIC adotado por esta Diretoria, a Coordenadoria de Engenharia de Software valida e o Diretor de Soluções em Tecnologia da Informação aprova o Ato Constitutivo do Processo de Negócio de Manutenção (Sustentação) de Software, pertencente ao Macroprocesso de Software da Diretoria de Soluções em Tecnologia da Informação do Tribunal de Justiça do Estado de Goiás.



# PROCESSO DE GERENCIAMENTO DE ESCOPO E REQUISITOS, INSITUÍDO PELO DESPACHO 18/2018, PROAD 201709000056810, EM 17/05/2018.

Em conformidade com o Modelo de Governança em TIC adotado por esta Diretoria, a Coordenadoria de Engenharia de Software valida e o Diretor de Soluções em Tecnologia da Informação aprova o Ato Constitutivo do Processo de Negócio de Gerenciamento de Escopo e Requisitos, pertencente ao Macroprocesso de Software da Diretoria de Soluções em Tecnologia da Informação do Tribunal de Justiça do Estado de Goiás.

